

4 MONTAGE DER SCHUBLADEN UND DER MITTELSTREBE

BAUTEILE

Holzcharge kurz

Holzcharge lang

Boden

Bockrollen

Kreuzschlitzschrauben 5 x 30 mm

Dübel 10 x 40 mm

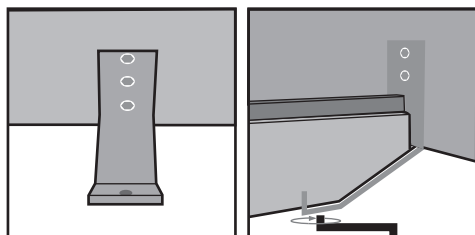
Gewindestäbe 8 x 95 mm

Mutter M8 und Unterlegscheibe

Stecken Sie die Dübel (10x40mm) in die dafür vorgesehenen Bohrungen. Drehen Sie nun die Gewindestäbe (95mm) in die Metallmuffen und schrauben Sie die Bockrollen mit je zwei Kreuzschlitzschrauben (5x30mm) fest. Fügen Sie die zwei kurzen Holzchargen mit einer langen Holzcharge zusammen. Schieben Sie dann den Boden ein und setzen die zweite lange Holzcharge auf. Anschließend ziehen Sie mit Mutter (M8) und Unterlegscheibe den Bettkasten stramm an.

Montage der Mittelstrebe

Befestigen Sie die Metallwinkel mit jeweils einer Inbusrundkopfschraube (M8) von der Unterseite an der Mittelstrebe. Befestigen Sie nun die Metallwinkel samt Mittelstrebe mit je 2 der beiliegenden Inbusrundkopfschrauben (M8) an dem Kopf- und Fußteil des Bettrahmens. Für eine Einlegetiefe von ca. 18,5 cm drehen Sie 2 Inbusschrauben durch die obere und mittlere Bohrung des Stahlwinkels in die mittlere und untere Gewindemuffe von Kopf- bzw. Fußteil des Bettrahmens. Für eine Einlegetiefe von ca. 15 cm drehen Sie 2 Inbusschrauben durch die obere und mittlere Bohrung des Stahlwinkels in die obere und mittlere Gewindemuffe von Kopf- bzw. Fußteil des Bettrahmens.



5 MONTAGE RÜCKENLEHNE

BETTKASTEN

2 x

2 x

1 x

4 x

8 x

8 x

4 x

4 x

Legen Sie die Federleiste ca. 10 x 20mm, ca. 2m lang), falls diese nicht schon in der Mittelstrebe sitzt, in die Nut der Mittelstrebe. Die Federleiste verhindert, dass sich die Lattenrost verschoben können. Entsprechend des gewählten Lattenrostsystems kann es sein, dass Sie die Federleiste nicht benötigen.

Stellen Sie den Bettrahmen an die gewünschte Position in Ihrem Schlafraum. Achten Sie darauf, dass alle Rahmenelemente im rechten Winkel zueinander stehen. Zur waagerechten Ausrichtung auf unebenen Böden können Sie gegebenenfalls Unterlegmaterial verwenden. Legen Sie nun Ihr Lattenrostsystem sowie Ihre Matratze in den Bettrahmen.

Montage der Rückenlehne

Schieben Sie die Rückenlehne am Kopfende in den Bettrahmen. Verschrauben Sie die Rückenlehne mit den beiliegenden Inbuskopfschrauben mit dem Kopfteil des Bettrahmens.

Wir wünschen Ihnen viel Freude mit Ihrem neuen Bett und dass Sie richtig gut schlafen.

dormiente[®]
RICHTIG GUT **SCHLAFEN**

dormiente GmbH
Am Zimmerplatz 3 • D 35452 Heuchelheim
Tel. +49 (0) 641 • 9 62 13 - 0
Fax. +49 (0) 641 • 6 74 99
E-mail: info@dormiente.com
www.dormiente.com

Stand: 03-2010 Änderungen vorbehalten

AUFBAUANLEITUNG
MASSIVHOLZBETT
MORELL

dormiente[®]
RICHTIG GUT **SCHLAFEN**

Sehr geehrte Damen und Herren,

Wir freuen uns, dass Sie sich für ein Qualitätsprodukt der Naturmatratzen- und Betten-Manufaktur dormiente entschieden haben.

Diese Montageanleitung hilft Ihnen das Bett aufzubauen. Gehen Sie danach vor und stellen Sie fest, dass Sie für den Aufbau keine handwerklichen Vorkenntnisse benötigen.

Trotz größter Sorgfalt können auch wir Material- und Transportschäden nicht zu 100% ausschließen. Wir bitten Sie daher, die Ware zuerst auf Vollständigkeit und Unversehrtheit zu überprüfen. Zur schnellen Schadensregulierung möchten wir Sie bitten, sich im Falle eines Transportschadens oder Herstellungs- bzw. Materialfehlers mit Ihrem Händler vor Ort in Verbindung zu setzen. Bitte denken Sie daran: Holz ist ein Naturprodukt. Jeder Baum wächst anders, Abweichungen in der Holzfärbung oder Maserung, sowie ein verwachsener Ast, sind kein Grund für eine Reklamation. Gerade dadurch bekommt Ihr Bett seinen unikaten Charakter.

Lesen Sie aufmerksam diese Anleitung und folgen Sie den Hinweisen. Wir wünschen Ihnen viel Freude und Erholung mit Ihrem neuen Bett.

Ihre dormiente GmbH

Dr. Rüdiger Plänker

MORELL



1 LIEFERUMFANG

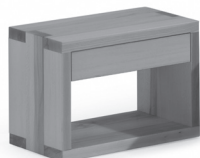
Der im Folgenden beschriebene Aufbau sollte, um Beschädigungen zu vermeiden, von zwei Personen ausgeführt werden. Bitte legen bei der Montage unter alle Bauteile Textilien. Seien Sie vorsichtig bei der Verwendung von Werkzeugen, damit im Arbeitsbereich keine Druckstellen auf Holzteilen entstehen.

BAUTEILE

- Kopfteil**
- Fußteil**
- Seitenteile** (links/rechts)
- Mittelstrebe mit Feder**
- Aufhängewinkel für die Mittelstrebe**
- Inbusschrauben** (8 mm)
- Holzdübel** (10 mm x 40mm)
- Gewindestäbe** (M8, 95 mm lang)
- Muttern und Unterlegscheiben** (M8)
- Kreuzschlitzschrauben** (5 x 50mm)
- Kreuzschlitzschrauben** (5 x 30mm)
- Auflageleisten für Einlegetiefe** ca. 15cm
- Inbusschlüssel**
- Maulschlüssel**

OPTIONALES ZUBEHÖR:

- Rückenlehne
- Nachtkonsole mit Schublade

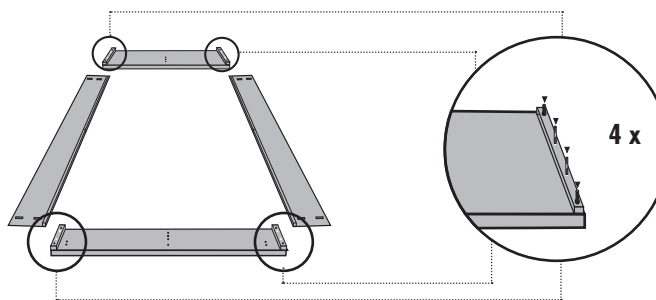


MORELL

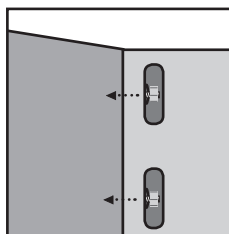
- 1 x
- 1 x
- 2 x
- 1 x
- 2 x
- 6 x
- 16 x
- 8 x
- 8 x
- 12 x
- 8 x
- 4 x
- 1 x
- 1 x

2 MONTAGE DES BETTRAHMENS

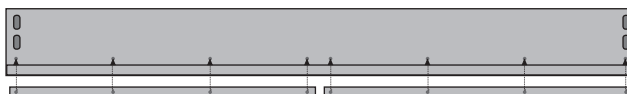
Alle Rahmenteile werden so in Position gelegt, dass der Bettrahmen auf dem Kopf liegt.



Stecken Sie die Holzdübel (10mm) in die dafür vorgesehenen Bohrungen an den Kopf- und Fußteilen. Drehen Sie nun die Gewindestäbe (95mm) in die Metallmuffen von Kopf- und Fußteil. Anschließend stecken Sie Kopf-, Seiten- und Fußteil zusammen und ziehen diese mit Mutter (M8) und Unterlegscheibe stramm an.



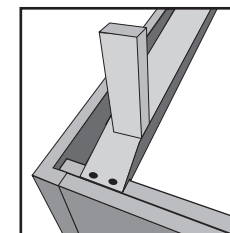
Für eine Einlegetiefe von ca. 15 cm (Standard ca. 18,5 cm) werden die zusätzlichen Auflageleisten (4 Stück) in die vorgesehenen Bohrreihe an den Seitenteilen des Bettrahmens mit Dübeln 10 x 40 mm und Kreuzschlitzschrauben 5 x 50mm befestigt.



(Zusätzliche Auflageleisten für Einlegetiefe von ca. 15cm)

3 MONTAGE DER BETTFÜSSE, SOCKEL FÜR SCHUBLADE/N, SOCKEL MIT STAU- RAUM (JE NACH GEWÄHLTER AUSFÜHRUNG)

Die **Bettfüße** werden mit Kreuzschlitzschrauben an den Quertraversen verschraubt. Sie können stehend, liegend oder flach liegend montiert werden, hierdurch haben Sie die Möglichkeit die Rahmenhöhe zu variieren.



Die Quertraversen mit Kreuzschlitzschrauben 5 x 30 mm auf die vorgebohrten Leisten verschrauben.

Bei den **Ausführungen mit Sockel**, ist bereits das Kopf- und Fuß-Sockel- element an den Quertraversen vormontiert.

Bei **Ausführung mit großem Stauraum** (öffnet nach oben mit Gasdruckfederlattenrost)

Kopfstauraum-Element mit einem Stauraumseiten-Element verbinden und erste Bodenplatte in die Nuten schieben. Doppelnutleiste auf eingeschobene Bodenplatte schieben, dann zweite Bodenplatte in die zweite Nut der Doppelnutleiste und die Nut des Stauraumseitelements schieben. Fußstauraum-Element an bereits montiertem Seitenstauraumelement befestigen und Bodenplatte dabei in die Nut des Fußstauraum-Elements bringen. Fehlendes Seitenstauraum- element befestigen. Den fertig montierten Stauraum nun auf den Kopf (mit der Oberseite nach unten) drehen und auf den montierten, mit der Oberseite nach unten liegenden Bettrahmen legen. Stauraum und Bettrahmen mittels Kreuzschlitzschrauben 5 x 30 mm verbinden.

Drehen Sie nun den Bettrahmen und stellen ihn auf die Füße/ Sockel