

4 AUFSTELLEN DES BETTES

Stellen Sie den Bettrahmen an die gewünschte Position in Ihrem Schlafraum. Achten Sie darauf, dass alle Rahmenelemente im rechten Winkel zueinander stehen. Zur waagrechten Ausrichtung auf unebenen Böden können Sie gegebenenfalls Unterlegmaterial verwenden. Legen Sie nun Ihr Lattenrostsystem sowie Ihre Matratze in den Bettrahmen.

Wir wünschen Ihnen viel Freude mit Ihrem neuen Bett und dass Sie richtig gut schlafen.

5 ZUBEHÖR

OPTIONALES ZUBEHÖR: NACHTKONSOLE



dormiente[®]
RICHTIG GUT **SCHLAFEN**

dormiente GmbH
Am Zimmerplatz 3 • D 35452 Heuchelheim
Tel. +49 (0) 641 • 9 62 13 - 0
Fax. +49 (0) 641 • 6 74 99
E-mail: info@dormiente.com
www.dormiente.com

Stand: 04-2009 Änderungen vorbehalten

AUFBAUANLEITUNG
MASSIVHOLZBETT
BELUGA

dormiente[®]
RICHTIG GUT **SCHLAFEN**

Sehr geehrte Damen und Herren,

Wir freuen uns, dass Sie sich für ein Qualitätsprodukt der Naturmatratzen- und Betten-Manufaktur dormiente entschieden haben.

Diese Montageanleitung hilft Ihnen das Bett aufzubauen. Gehen Sie danach vor und stellen Sie fest, dass Sie für den Aufbau keine handwerklichen Vorkenntnisse benötigen.

Trotz größter Sorgfalt können auch wir Material- und Transportschäden nicht zu 100% ausschließen. Wir bitten Sie daher, die Ware zuerst auf Vollständigkeit und Unversehrtheit zu überprüfen. Zur schnellen Schadensregulierung möchten wir Sie bitten, sich im Falle eines Transportschadens oder Herstellungs- bzw. Materialfehlers mit Ihrem Händler vor Ort in Verbindung zu setzen. Bitte denken Sie daran: Holz ist ein Naturprodukt. Jeder Baum wächst anders, Abweichungen in der Holzfärbung oder Maserung, sowie ein verwachsener Ast, sind kein Grund für eine Reklamation. Gerade dadurch bekommt Ihr Bett seinen unikaten Charakter.

Lesen Sie aufmerksam diese Anleitung und folgen Sie den Hinweisen. Wir wünschen Ihnen viel Freude und Erholung mit Ihrem neuen Bett.

Ihre dormiente GmbH

Dr. Rüdiger Plänker

BELUGA



1 LIEFERUMFANG

Der im Folgenden beschriebene Aufbau sollte, um Beschädigungen zu vermeiden, von zwei Personen ausgeführt werden. Bitte legen Sie bei der Montage unter alle Bauteile Textilien. Seien Sie vorsichtig bei der Verwendung von Werkzeugen, damit im Arbeitsbereich keine Druckstellen auf Holzteilen entstehen.

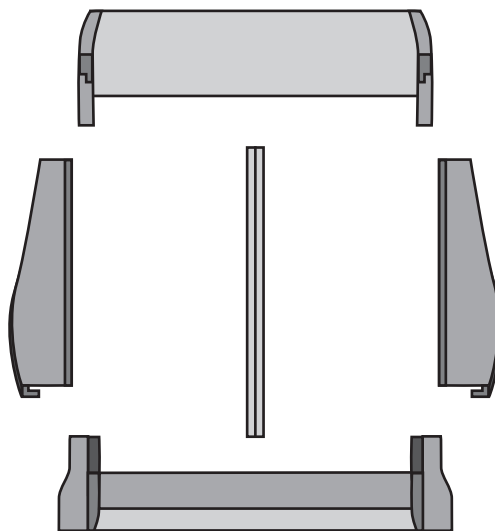
BAUTEILE

	BELUGA
Kopfteil	1 x
Fußteil	1 x
Seitenteil (links/rechts)	2 x
Mittelstrebe mit Federleiste (ab 140 cm Bettbreite)	1 x
Befestigungswinkel (Mittelstrebe)	2 x
Inbusschrauben M8	6 x
Auflageleisten (inkl. Holzdübel und Schrauben)	4 x
Gewindestäbe mit Unterlegscheiben und Muttern M8	4 x
Holzdübel	20 x
Inbusschlüssel	1 x
Maulschlüssel	1 x

OPTIONALES ZUBEHÖR:
NACHTKONSOLE

2 MONTAGE DES BETTRAHMENS

Alle Rahmenteile werden in die richtige Position gelegt.

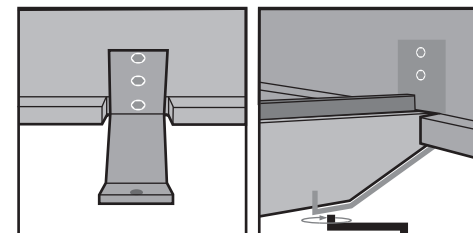


Zuerst bringt man die Gewindestäbe an den Seitenteilen an und steckt die Holzdübel in die dafür vorgesehenen Bohrungen.

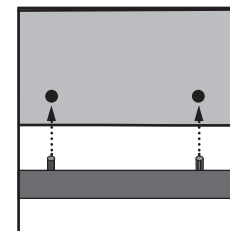
Anschließend verbindet man so die Seitenteile mit dem Kopf- und dem Fußteil. Drehen Sie nun auf die Gewindestäbe eine Mutter (M8) mit Unterlegscheibe. Ziehen Sie die Verbindung mit dem beiliegenden Maulschlüssel stramm an. Arbeiten Sie vorsichtig mit dem Maulschlüssel, damit im Arbeitsbereich keine Druckstellen auf den Holzteilen entstehen.

3 MONTAGE DER MITTELSTREBE UND DER AUFLAGELEISTEN FÜR DEN LATTENROST

Bringen Sie die Befestigungswinkel in gewünschter Höhe am Bettrahmen an und schrauben Sie diese an der Mittelstrebe fest.



Befestigen Sie die Auflageleisten an den Seitenteilen des Bettrahmens. Schlagen Sie mit einem Gummihammer die kurzen Holzdübel vorsichtig in die Bohrungen der vier Auflageleisten für den Lattenrost. Je Auflageleiste benötigen Sie vier Dübel, falls sich diese nicht schon in der Leiste befinden.



Stecken Sie die Auflageleisten mit den Holzdübeln in die hierfür vorgesehenen Bohrungen der Seitenteile. Sie haben hierbei die Möglichkeit zwischen zwei Lattenrostabsenkungen zu wählen. Im Zweifelsfall wählen Sie bitte die untere Bohrung.

Sichern Sie die Auflageleisten mit den beiliegenden Schrauben.