

# 4 MONTAGE

Stellen Sie den Bettrahmen an die gewünschte Position in Ihrem Schlafraum. Achten Sie darauf, dass alle Rahmenelemente im rechten Winkel zueinander stehen. Zur waagerechten Ausrichtung auf unebenen Böden können Sie gegebenenfalls Unterlegmaterial verwenden.

Legen nun Ihr Lattenrostsystem sowie Ihre Matratze in den Bettrahmen.

Wir wünschen Ihnen viel Freude mit Ihrem neuen Bett und einen gesunden, erholsamen Schlaf.

# 5 ZUBEHÖR MONTAGE RÜCKENLEHNE

**ZUBEHÖR:**  
RÜCKENLEHNE  
TISCH

Schieben Sie die Rückenlehne am Kopfende in den Bettrahmen. Verschrauben Sie die Rückenlehne mit den beiliegenden Inbusschrauben mit dem Kopfteil des Bettrahmens.

**dormiente**<sup>®</sup>  
RICHTIG GUT **SCHLAFEN**

dormiente GmbH  
Am Zimmerplatz 3 • D 35452 Heuchelheim  
Tel. +49 (0) 641 • 9 62 13 - 0  
Fax. +49 (0) 641 • 6 74 99  
E-mail: [info@dormiente.com](mailto:info@dormiente.com)  
[www.dormiente.com](http://www.dormiente.com)

Stand: 04-2009 Änderungen vorbehalten

AUFBAUANLEITUNG  
**MASSIVHOLZBETTEN**  
**ATLA UND KARA**

**dormiente**<sup>®</sup>  
RICHTIG GUT **SCHLAFEN**

## Sehr geehrte Damen und Herren,

Wir freuen uns, dass Sie sich für ein Qualitätsprodukt der Naturmatratzen- und Betten-Manufaktur dormiente entschieden haben.

Diese Montageanleitung hilft Ihnen das Bett aufzubauen. Gehen Sie danach vor und stellen Sie fest, dass Sie für den Aufbau keine handwerklichen Vorkenntnisse benötigen.

Trotz größter Sorgfalt können auch wir Material- und Transportschäden nicht zu 100% ausschließen. Wir bitten Sie daher, die Ware zuerst auf Vollständigkeit und Unversehrtheit zu überprüfen. Zur schnellen Schadensregulierung möchten wir Sie bitten, sich im Falle eines Transportschadens oder Herstellungs- bzw. Materialfehlers mit Ihrem Händler vor Ort in Verbindung zu setzen. Bitte denken Sie daran: Holz ist ein Naturprodukt. Jeder Baum wächst anders, Abweichungen in der Holzfärbung oder Maserung, sowie ein verwachsener Ast, sind kein Grund für eine Reklamation. Gerade dadurch bekommt Ihr Bett seinen unikaten Charakter.

Lesen Sie aufmerksam diese Anleitung und folgen Sie den Hinweisen. Wir wünschen Ihnen viel Freude und Erholung mit Ihrem neuen Bett.

Ihre dormiente GmbH



Dr. Rüdiger Plänker

**ATLA**



**KARA**



# 1 LIEFERUMFANG

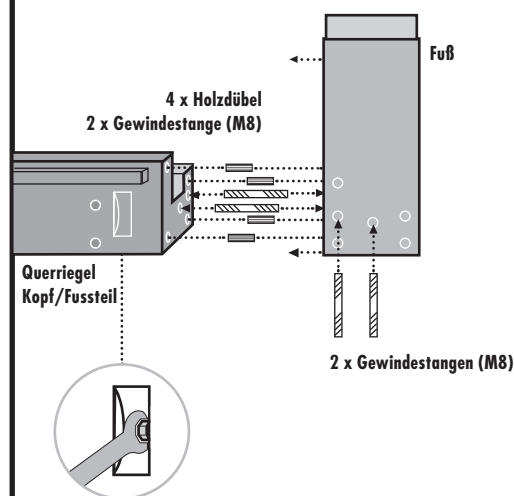
Der im Folgenden beschriebene Aufbau sollte, um Beschädigungen zu vermeiden, von zwei Personen ausgeführt werden. Bitte legen bei der Montage unter alle Bauteile Textilien. Seien Sie vorsichtig bei der Verwendung von Werkzeugen, damit im Arbeitsbereich keine Druckstellen auf Holzteilen entstehen.

BAUTEILE	ATLA	KARA
<b>Längsriegel</b> (Seitenteile)	2 x	2 x
<b>Querriegel</b> (Kopf- und Fußteil)	2 x	2 x
<b>Mittelstrebe</b>	1 x	1 x
<b>Füße</b>	4 x	4 x
<b>Gewindestangen M8</b>	8 x	16 x
<b>Befestigungswinkel</b> (Mittelstrebe)	2 x	2 x
<b>Inbusschrauben M8</b> (Lehne)	4 x	4 x
<b>Muttern M8</b>	8 x	16 x
<b>Unterlegscheiben M8</b>	8 x	16 x
<b>Inbusschrauben M8</b> (Mittelstrebe)	6 x	6 x
<b>Holzdübel</b>	24 x	40 x
<b>Inbusschlüssel</b>	1 x	1 x
<b>Maulschlüssel</b>	1 x	1 x

**ZUBEHÖR:**  
RÜCKENLEHNE  
TISCH

# 2 MONTAGE FÜSSE MIT QUERRIEGELN (KOPF- UND FUSSTEIL)

Ordnen Sie die einzelnen Bettrahmenteile zu und legen Sie diese vorsichtig auf den Boden. Beachten Sie, dass sich am Kopfteil des Bettrahmens vier Gewinde zur späteren Befestigung der Rückenlehne befinden.



Drehen Sie die mitgelieferten Gewindestangen in die Gewindebuchsen der vier Füße. In jeden Fuß werden vier Gewindestäbe eingedreht.

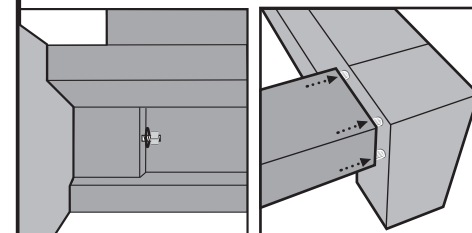
Schieben Sie die beiliegenden Holzdübel in die hierfür vorgesehenen Bohrungen an den Stirnseiten der beiden Seitenteile. Legen sie den Querriegel des Kopfendes mit der flachen Seite (Oberseite) auf den Boden. Stellen Sie den Fuß ebenfalls mit der Oberseite auf den Boden und schieben Sie die Gewindestangen des Fußes vorsichtig in die Bohrungen des Querriegels.

Drehen Sie nun auf beide Gewindestäbe eine Mutter (M8) mit Unterlegscheibe. Ziehen Sie die Verbindung mit dem beiliegenden Maulschlüssel stramm an. Seien Sie vorsichtig bei der Verwendung des Maulschlüssels, damit im Arbeitsbereich keine Druckstellen auf Holzteilen entstehen. Verfahren Sie bitte ebenso mit der Vormontage des Fußteiles.

# 3 MONTAGE LÄNGSRIEGEL (SEITENTEILE) UND MITTELSTREBE

Stellen Sie das vormontierte Kopf- und Fußteil zur weiteren Montage wieder auf die Unterseite der Füße. Die eingedrehten Gewindestäbe für die Seitenteile müssen zueinander Zeigen.

Schieben Sie die Seitenteile, nacheinander, vorsichtig über die Gewindestäbe der Füße. Drehen Sie nun auf alle Gewindestäbe eine Mutter (M8) mit Unterlegscheibe. Ziehen Sie die Verbindung mit dem beiliegenden Maulschlüssel stramm an. Seien Sie vorsichtig bei der Verwendung des Maulschlüssels, damit im Arbeitsbereich keine Druckstellen auf Holzteilen entstehen.



Befestigen Sie die nun Stahlwinkel mit den beiliegenden Inbusschrauben (M8) an dem Kopf- und Fußteil des Bettrahmens.

Hängen Sie die Mittelstrebe, wie auf der Skizze, in die Stahlwinkel. Befestigen Sie Mittelstrebe und Stahlwinkel mit jeweils einer Inbusschraube (M8) von der Unterseite.

